

SUB-CR6T

Встраиваемый в потолок 6" (165mm) пассивный сабвуфер для профессиональных систем фонового звука:

100V: 7.5W / 15W / 30W / 60W
70V: 3.8W / 7.5W / 15W / 30W / 60W
8ohm: RMS - 60W / MAX - 120W

ОБЩИЕ СВЕДЕНИЯ

CVGaudio SUB-CR6T - пассивный шести-дюймовый сабвуфер для потолочной установки. Наличие сабвуфера в системе фонового звука существенно повышает ее качественный уровень. Особенно присутствие сабвуфера актуально для общественных мест где музыка проигрывается на небольшой громкости. В этом случае сабвуфер придаст звучанию системы недостающую глубину и выразительность. Внешняя (видимая) часть корпуса сабвуфера изготовлена из прочного ABS пластика стойкого к выгоранию на солнце, воздействию пыли и влаги. Корпуса изготавливаются только белого цвета, но для специальных проектов возможна перекраска видимой части корпуса в любой другой цвет. Задняя, невидимая после установки в подвесной потолок, часть корпуса закрыта герметичным металлическим колпаком защищающим кроссовер, динамик и трансформатор, а также обеспечивающим необходимые для сабвуфера акустические свойства. Фазо-инвертор располагается на передней панели за декоративной алюминиевой решеткой, рядом с динамиком.

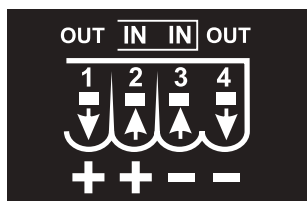
Сабвуфер может работать как в составе 100/70V линии, так и с низкоомными усилителями. Селектор переключения режимов и мощностей находится за декоративной сеткой на лицевой стороне сабвуфера. В связи с этим возможно изменить мощность и режим работы сабвуфера уже после его установки. Для доступа к селектору достаточно снять декоративную сетку. В режиме 100/70V доступно пять различных мощностей, шестая позиция селектора переводит SUB-CR6T в низкоомный режим - 8ohm.

Акустические кабели подключаются к сабвуферу с помощью надежного кабельного терминала под винт. Причем для удобства параллельного подключения второго сабвуфера на кабельном терминале предусмотрен также и выход спикерного кабеля. Для достижения наилучшего эффекта используйте сабвуфер SUB-CR6T с потолочными или настенными акустическими системами и усилительным оборудованием CVGaudio.

УСТАНОВКА И ПОДКЛЮЧЕНИЕ

Перед установкой сабвуфера в подвесной потолок необходимо разметить отверстие для его установки. Для этого используйте картонный шаблон входящий в комплект поставки сабвуфера. Диаметр отверстия под установку — 225mm. Перед тем как разметить отверстие проверьте, что в данном месте за подвесным потолком имеется полость глубиной не менее 180mm.

После того, как Вы подготовили отверстие и подвели спикерный кабель необходимо подключить его к входному кабельному терминалу. С помощью данного конектора можно подключить как входящий спикерный кабель, так и исходящий для параллельного подключения еще одной акустической системы. Для входящего кабеля используйте контакты 2 (+) и 3(-), для исходящего контакты 1(+) и 4(-) или наоборот.



Настоятельно рекомендуем Вам при установке сабвуфера использовать страхующий тросик прикрепленный к черновому потолку или несущим конструкциям. У сабвуфера имеется специальное кольцо на задней стороне корпуса к которому можно прикрепить данный тросик.

После подключения сабвуфера установите его в подготовленное отверстие в потолке и последовательно туго затяните крепежные винты. При закручивании винтов крепежные лапки на корпусе за потолком опускаются и прижимают лицевую часть сабвуфера к потолку.

После того, как сабвуфер зафиксирован в потолке, необходимо с помощью селектора под декоративной сеткой на лицевой стороне SUB-CR6T выбрать режим и мощность работы. Доступны четыре мощности в режиме 100V - **60W/30W/15W/7.5W**, пять мощностей в режиме 70V - **60W/30W/15W/7.5W/3.8W** и также возможно перевести сабвуфер в низкоомный режим — **8ohm**.

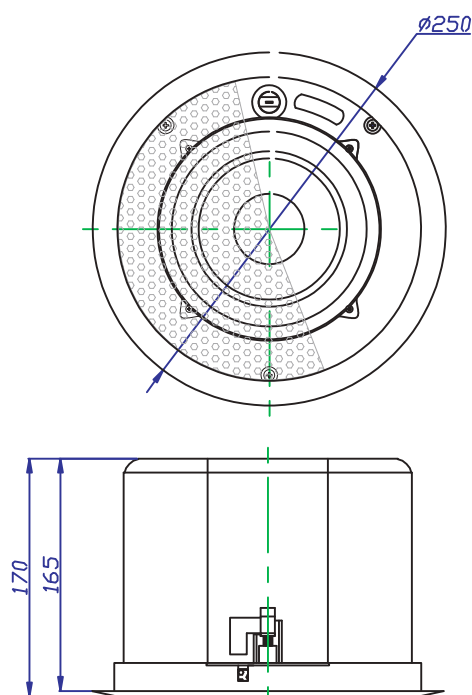
В сабвуфере установлен пассивный Low-pass фильтр, который обрезает все частоты выше 250Hz. В связи с этим сабвуфер можно подключить к усилителю без использования дополнительных внешних кроссоверов. При подключении соблюдайте правильность выбора режима и мощности — в низкоомном режиме сабвуфер должен использоваться совместно с низкоомными усилителями (серии AI, AL), в 100/70V режимах соответственно с трансформаторными трансляционными усилителями (серии AT, TR, ATP). В 100/70V режиме суммарная мощность не всех акустических систем не должна превышать, а в идеале быть на 20% меньше чем мощность усилителя.

После того, как Вы установили сабвуфер в подвесной потолок и выбрали с помощью селектора необходимую мощность и режим работы сабвуфера, требуется установить обратно декоративную сетку закрывающую диффузор динамика. после этого низкочастотная акустическая система CVGaudio SUB-CR6T готова к использованию.

Наслаждайтесь отличным звучанием акустических систем CVGaudio !!!

ТЕХНИЧЕСКИЕ ХАРАКТЕРИСТИКИ

АРТИКУЛ	CVGaudio SUB-CR6T
НАИМЕНОВАНИЕ	Пассивный потолочный сабвуфер
МОЩНОСТЬ (70V/100V mode)	100V - 7.5W / 15W / 30W / 60W 70V - 3.8W / 7.5W / 15W / 30W / 60W
МОЩНОСТЬ (low-impedance mode)	RMS - 60W, MAX - 120W
ДИАПАЗОН ЧАСТОТ	50-250Hz, встроенный Low-pass фильтр
СОПРОТИВЛЕНИЕ (low-impedance mode)	8ohm
ЧУВСТВИТЕЛЬНОСТЬ (1m / 1W)	84dB +/-3dB
ДИФФУЗОР	6,5"(165mm), целлюлоза высокой плотности с пропиткой
МАТЕРИАЛ КОРПУСА	Лицевая панель ABS пластик, декоративная алюминиевая сетка, металлический защитный колпак.
ЦВЕТ	Белый
ВЕС	3.8kg



- Габаритный размер: 170mm x 250mm
- Установочное отверстие: 225mm

