



## CONFIDEA F-CS

### ВСТРАИВАЕМЫЙ СЕЛЕКТОР КАНАЛОВ



### Описание

Встраиваемый селектор каналов Confidea F-CS обеспечивает пассивное прослушивание конференции в системах с синхронным переводом. Благодаря компактным размерам и элегантному корпусу он легко впишется в интерьер любого помещения для совещаний. Кроме того, селектор может быть смонтирован с разной ориентацией, например, параллельно передней/задней или боковым сторонам стола, либо на подлокотнике кресла, что часто требуется в аудиториях. Для подключения наушников либо индукционной петли для лиц с нарушениями слуха имеется гнездо под штекер диаметром 3,5 мм. Селектор обеспечивает прослушивание каналов синхронного перевода и регулировку громкости. На информационном дисплее отображается номер канала, ISO код выбранного языка и установленная громкость.

### Преимущества

Пульт Confidea F-CS - *элегантное и лаконичное решение*, идеально вписывающееся в любой интерьер; возможна установка пультов и в столах, и в подлокотниках кресел в аудиториях. Подключение наушников позволяет прослушивать обсуждение; для лиц с нарушениями слуха может быть подключена индукционная петля.

Простой и удобный в пользовании селектор каналов позволяет проводить конференции с синхронным переводом. Пульты поставляются в различных заказных исполнениях, учитывающих предпочтения клиента, в том числе *по цвету, размерам и отделке*, что позволяет гармонично вписать их практически в любой интерьер.

Пульты Confidea F-CS работают в сети Plixus® , обеспечивающей петлевую топологию, что гарантирует *максимальную надежность*.

## Особенности:

- Функция пассивного прослушивания.
- Функция синхронного перевода.
- Регулировка громкости звучания наушников.
- Селектор канала языка.
- Отображение информации о канале на дисплее.
- Скругленные углы для удобной установки.
- Натуральное звучание, являющееся «визитной карточкой» систем Televis.
- Установка в одной из двух ориентаций (в стол или в подлокотник кресел).
- Под заказ доступны модели различных цветов, размеров, материалов.

## Соединения

- Два разъема RJ 45 для соединения кабелями в цепочку.
- Гнездо разъема для наушников (под стерео штекер диаметром 3,5 мм).
- Работа в сети Plixus.

## Программное обеспечение

Для расширенных функций конфигурирования, эксплуатации и управления пультом необходимо управляющее программное обеспечение CoCon компании Televis. Доступны следующие стандартные лицензии:

**CoCon Discussion**                    **71.98.1101**  
**CoCon Interpretation**                **71.98.1107**

## Сертификация

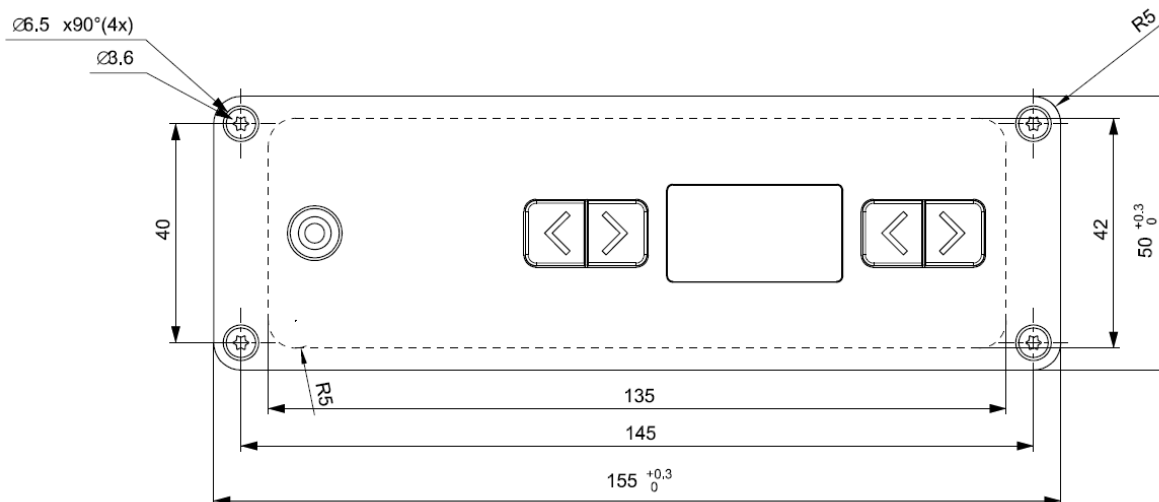
Регион	Сертификат
Европа	CE

## Технические характеристики

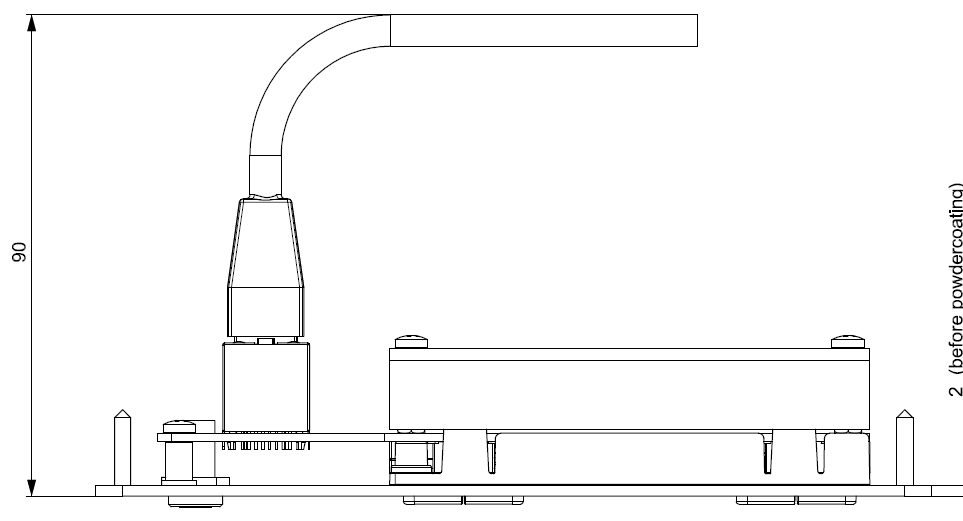
Механические	
Материал	Сталь
Цвет	Карбон
Размеры (мм)	210 (ш) x 40 (в) x 85 (г)
Размеры с упаковкой	155 (ш) x 50 (в) x 90 (г)
Вес (г)	220
Вес с упаковкой (г)	280
Электрические	
Напряжение электропитания	48 В пост. тока
Потребляемая мощность	1,5 Вт
Выход наушников	
Макс. выходная мощность	> 10 мВт
Частотная характеристика	22-22 000 Гц
Динамический диапазон	> 90 дБ
к.н.и. при номинальном уровне	< 0,1%
Импеданс нагрузки	16-32 Ом

## Чертежи

Вид спереди (размеры даны в мм)



Вид сбоку (размеры даны в мм)



before powder coating - до нанесения порошкового покрытия

Авторские права на всю информацию принадлежат компании **Televic Conference**, Версия 1.0, октябрь 2015 г.

Leo Bekaertlaan 1 • 8870 Izegem • Belgium

Тел: +32 51 30 30 45

Факс +32 51 31 06 70

E-mail: [conference@televic.com](mailto:conference@televic.com)

Web: <http://www.televic-conference.com>

Компания Televic оставляет за собой право изменять этот документ без предварительного уведомления.